



BAUME & MERCIER

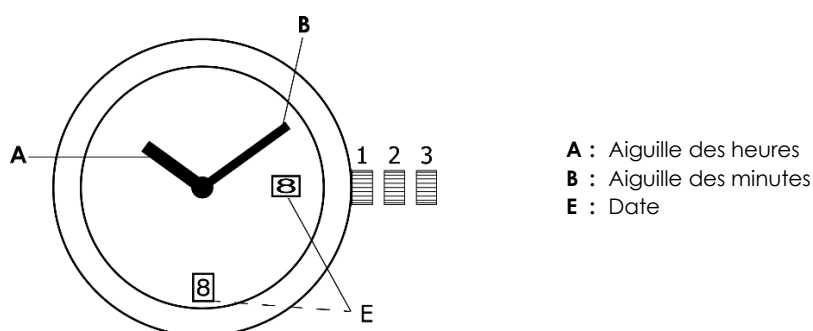
MAISON D'HORLOGERIE GENEVE 1830

QUARTZ – HOUR, MINUTE, DATE

SETTING PROCEDURE

FRANÇAIS	2
ENGLISH	4
DEUTSCH	6
ITALIANO	8
ESPAÑOL	10
PORTUGUÊS	12
ΕΛΛΗΝΙΚΑ	14
РУССКИЙ	16
日本語	18
中文	20

QUARTZ – HEURE, MINUTE, DATE



PROCÉDURE DE RÉGLAGE

Mise à l'heure

1. Tirez la couronne en Position 3.
2. Tournez la couronne de manière à faire avancer les aiguilles (A, B) dans le sens horaire et les positionner à l'heure désirée.

Note : Lorsque l'aiguille des heures (A) passe par 12 heures, si la date change, il est minuit et si la date ne change pas, il est midi.

3. Au top horaire (horloge de référence, radio, etc.), repoussez la couronne en Position 1.

Changement rapide de la date

Attention : Afin de ne pas endommager le mouvement, il est primordial de ne pas procéder au changement rapide de la date entre 21h30 et minuit, car il s'agit du moment où les pignons du mouvement se replacent pour le changement automatique de la date.

1. Tirez la couronne en Position 2.
2. Tournez la couronne de manière à faire avancer chronologiquement la date (E) jusqu'à la date souhaitée.
3. Repoussez la couronne en Position 1.

Pour les mois de moins de 31 jours, il est nécessaire de changer la date manuellement en fin de mois.

INFORMATIONS GÉNÉRALES

Conseils d'entretien

Un soin particulier a été apporté à la conception et à la fabrication de votre montre Baume & Mercier. Nous vous invitons à lire nos recommandations d'usage et d'entretien sur www.baume-et-mercier.com.

Garantie Internationale

Votre montre Baume & Mercier est couverte par la Garantie Internationale Baume & Mercier. Les conditions de la Garantie Internationale Baume & Mercier sont disponibles sur www.baume-et-mercier.com/customer-service/warranty.html.

Collecte et traitement des montres quartz en fin de vie*



Les montres à quartz contiennent une batterie et des éléments électroniques. Lors d'un entretien, votre Centre de Service Après-Vente ou un détaillant agréé Baume & Mercier se chargera de les récupérer et de procéder à leur élimination selon les normes en vigueur. Ce symbole indique que ce produit ne doit pas être jeté dans les ordures ménagères. Il doit être remis à un point de collecte agréé. En effectuant cette démarche, vous contribuerez à la protection de l'environnement et de la santé humaine. Le recyclage des matériaux permettra de conserver des ressources naturelles.

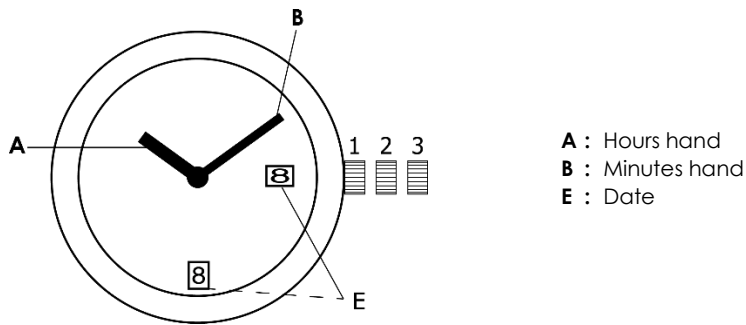
*Applicable dans les pays membres de la Communauté Européenne et dans les pays disposant d'une législation comparable.

Note : Depuis 2011, toutes les piles utilisées dans les montres Baume & Mercier sont sans mercure.

Autres renseignements

Vous pouvez également contacter nos détaillants agréés dans votre pays (liste disponible sur notre site internet www.baume-et-mercier.com) ou nous contacter directement par le biais de notre site internet en utilisant le formulaire de contact ou en appelant l'un de nos Centres de Relation Clients (www.baume-et-mercier.com/customer-service/contact-us.html).

QUARTZ – HOUR, MINUTE, DATE



SETTING PROCEDURE

Setting the time

1. Pull the crown to Position 3.
2. Turn the crown clockwise until the hands (A, B) are positioned at the desired time.

Note: When the hands (A) pass the 12, if the date changes, it means it is midnight and if the date does not change, it means it is noon.

3. When the start of the set time is announced (reference clock, radio, etc.), reset the crown to Position 1.

Quick date change

NB: To avoid damaging the movement, it is vital not to make the quick date change between 21:30 and midnight, since this is when the movement pinions are moving back for the automatic date change.

1. Pull the crown to Position 2.
2. Turn the crown to advance the date (E) chronologically, until the desired date appears.
3. Reset the crown to Position 1.

For months with less than 31 days, the date must be changed manually at the end of the month.

GENERAL INFORMATION

Care recommendations

Your Baume & Mercier watch was both designed and manufactured with great care. Please read our recommendations for use and care on www.baume-et-mercier.com.

International warranty

Your Baume & Mercier watch is covered by the Baume & Mercier International Warranty. The conditions of the Baume & Mercier International Warranty are available on www.baume-et-mercier.com/customer-service/warranty.html.

Collection and treatment of end of life quartz watches*



Quartz watches contain a battery as well as other electronic components. When your watch is serviced, your authorized Baume & Mercier retailer or After-Sales Service Center will take care of storing and disposing of these components in compliance with current laws.



This symbol indicates that this product should not be disposed with household waste. It has to be returned to a local authorized collection system. By following this procedure you will contribute to the protection of the environment and human health. The recycling of the materials will help to conserve natural resources.

*Valid in EU member states and in any countries with corresponding legislation.

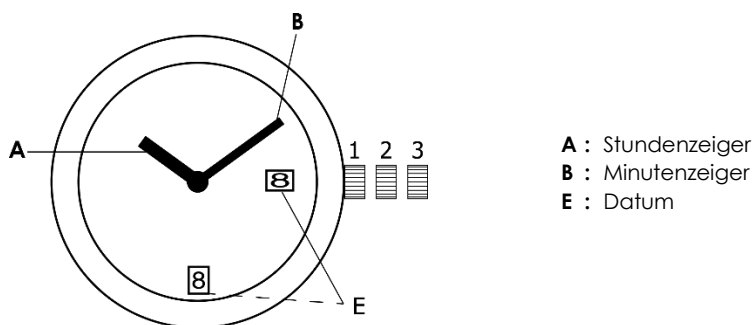
Note: Since 2011, all batteries used in Baume & Mercier watches are mercury-free.

Other information

If you have any questions, please visit our website www.baume-et-mercier.com.

You can also contact our authorized retailers in your country (list available on our website www.baume-et-mercier.com) or contact us directly via our website using the contact form or by calling one of our Client Relations Centers (www.baume-et-mercier.com/customer-service/contact-us.html).

QUARZ – STUNDE, MINUTE, DATUM



EINSTELLVORGANG

Einstellen der Uhrzeit

1. Ziehen Sie die Krone auf Position 3.
2. Drehen Sie die Krone im Uhrzeigersinn, um die Zeiger (A, B) auf die gewünschte Uhrzeit einzustellen.

Anmerkung: Wenn sich das Datum ändert, sobald der Stundenzeiger (A) die 12 passiert, ist es Mitternacht, und wenn sich das Datum nicht ändert, ist es Mittag.

3. Beim Stundenton (Referenzuhr, Radio, etc.) drücken Sie die Krone zurück (Position 1).

Schnellkorrektur des Datums

Achtung: Um das Uhrwerk nicht zu beschädigen, darf zwischen 21.30 Uhr und Mitternacht keine Schnellkorrektur des Datums vorgenommen werden, denn in dieser Zeitspanne positionieren sich die Zahnräder für den automatischen Datumswechsel.

1. Ziehen Sie die Krone auf Position 2.
2. Drehen Sie die Krone so, dass das Datum (E) chronologisch bis zum gewünschten Datum vorgestellt wird.
3. Drücken Sie die Krone zurück (Position 1).

Bei Monaten mit weniger als 31 Tagen ist es erforderlich, das Datum am Monatsende manuell zu ändern.

ALLGEMEINE INFORMATIONEN

Pflegehinweise

Für das Design und die Herstellung Ihrer Uhr von Baume & Mercier wurde besondere Sorgfalt angewandt. Bitte lesen Sie die Pflegehinweise auf www.baume-et-mercier.com.

Internationale Garantie

Baume & Mercier gewährt für Ihre Uhr eine Internationale Garantie. Die Bedingungen der internationalen Garantie von Baume & Mercier sind auf www.baume-et-mercier.com/customer-service/warranty.html beschrieben.

Sammlung und Behandlung von Quarzuhren nach Ende Ihrer Lebensdauer *



Die Quarzuhren enthalten eine Batterie und elektronische Bestandteile. Bei einer Wartung kümmert sich Ihr Kundenservicezentrum oder ein von Baume & Mercier autorisierter Fachhändler um deren Wiederverwertung und die Entsorgung gemäß den gültigen Normen.



Dieses Symbol bedeutet, dass dieses Produkt nicht mit dem Hausmüll entsorgt werden darf. Es soll an die lokalen, autorisierten Rückgabe und Sammelsysteme zurückgegeben werden. Durch Einhalten dieses Verfahrens leisten Sie einen Beitrag an die Umwelt und an die menschliche Gesundheit. Das Recycling dieser Stoffe hilft natürliche Ressourcen zu erhalten.

*Gilt nur in den EU Mitgliedstaaten und in Ländern mit entsprechender Gesetzgebung.

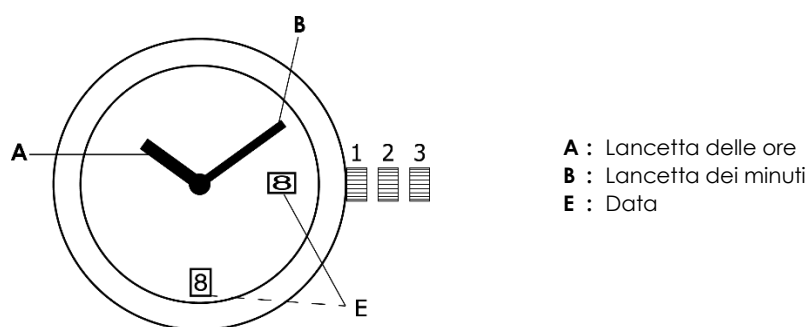
Anmerkung: Seit 2011 sind alle, in Uhren von Baume & Mercier eingesetzten Batterien, ohne Quecksilber.

Weitere Auskünfte

Falls Sie Fragen haben, bitten wir Sie, unsere Website www.baume-et-mercier.com zu besuchen.

Sie können auch einen autorisierten Fachhändler in Ihrem Land (Liste auf unserer Website www.baume-et-mercier.com verfügbar) oder uns direkt über das Adressformular auf der Website oder eines unserer Kundenservicezentren kontaktieren (www.baume-et-mercier.com/customer-service/contact-us.html).

QUARZO – ORE, MINUTI, DATA



PROCEDURA DI REGOLAZIONE

Regolazione dell'ora

1. Estrarre la corona in Posizione 3.
2. Ruotare la corona in modo da far avanzare le lancette (A, B) in senso orario e posizzarle sull'ora desiderata.

N.B.: quando la lancetta delle ore (A) passa le ore 12, se la data cambia significa che è mezzanotte; se la data non cambia, è mezzogiorno.

3. Al segnale orario (orologio di riferimento, radio, ecc.), riportare la corona in Posizione 1.

Cambio rapido della data

Attenzione: Per non danneggiare il movimento, è importante non effettuare il cambio rapido della data tra le ore 21:30 e mezzanotte, perché in questo intervallo i pignoni del movimento si riposizionano per il cambio automatico della data.

1. Estrarre la corona in Posizione 2.
2. Ruotarla in modo da far avanzare cronologicamente la data (E) fino alla data desiderata.
3. Riportare la corona in Posizione 1.

Nei mesi con meno di 31 giorni è necessario cambiare la data manualmente alla fine del mese.

INFORMAZIONI GENERALI

Raccomandazioni e manutenzione

La progettazione e la realizzazione del Suo orologio Baume & Mercier hanno richiesto particolare cura. La invitiamo a leggere le nostre raccomandazioni per uso e manutenzione su www.baume-et-mercier.com.

Garanzia Internazionale

Questo orologio Baume & Mercier è coperto dalla Garanzia Internazionale di Baume & Mercier. Le condizioni della garanzia Internazionale Baume & Mercier sono disponibili su www.baume-et-mercier.com/customer-service/warranty.html.

Raccolta e smaltimento degli orologi al quarzo usati*



Gli orologi al quarzo contengono una batteria e delle parti elettroniche. Durante la manutenzione degli orologi, il Centro Assistenza o il concessionario autorizzato Baume & Mercier assicura che questi componenti vengano raccolti e smaltiti secondo le norme vigenti.

Questo simbolo indica che questo prodotto non deve essere smaltito con i rifiuti comuni. Il prodotto deve essere consegnato al locale centro di raccolta autorizzato oppure restituito al rivenditore al momento dell'acquisto di una nuova apparecchiatura di tipo equivalente, in ragione di uno a uno. In questo modo contribuirete alla tutela dell'ambiente e della salute umana. Il riciclaggio dei materiali aiuterà a preservare le risorse naturali.

*Valido negli Stati Membri dell'Unione Europea e negli altri Paesi che abbiano una legislazione corrispondente.

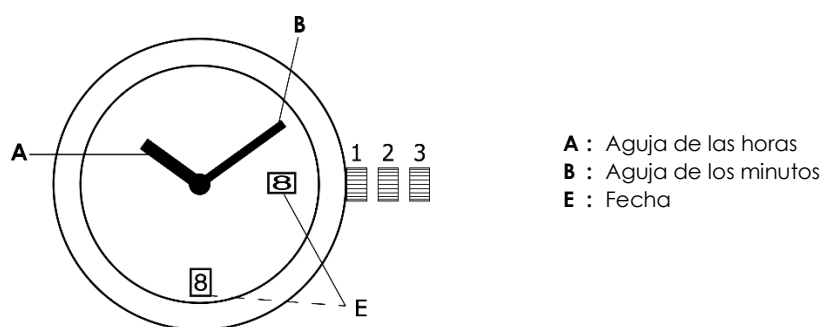
N.B.: dal 2011, tutte le pile utilizzate negli orologi Baume & Mercier sono senza mercurio.

Ulteriori informazioni

Per qualsiasi domanda, consultare il nostro sito internet www.baume-et-mercier.com.

É inoltre possibile contattare i nostri rivenditori autorizzati locali (elenco disponibile sul nostro sito www.baume-et-mercier.com) o contattarci direttamente utilizzando il modulo di contatto disponibile sul sito: in alternativa chiamare uno dei nostri Centri per le Relazioni con i Clienti (www.baume-et-mercier.com/customer-service/contact-us.html).

CUARZO – HORA, MINUTO, FECHA



PROCEDIMIENTO DE AJUSTE

Puesta en hora

1. Saque la corona hasta la posición 3.
2. Gire la corona en el sentido de las agujas del reloj para hacer avanzar las agujas (A, B) hasta la hora deseada.

Nota: Cuando la aguja de las horas (A) pasa por las 12 horas, si la fecha cambia, significa que es medianoche. Si no cambia, es mediodía.

3. Cuando escuche las señales horarias (en el reloj de referencia, en la radio, etc.) empuje la corona otra vez hacia dentro (posición 1).

Corrección rápida de la fecha

Atención: Para no dañar el movimiento, es primordial no realizar el cambio rápido de fecha entre las 21:30 h y medianoche, ya que es cuando los piñones del movimiento se reajustan para el cambio de fecha automático.

1. Saque la corona hasta la posición 2.
2. Gire la corona para hacer avanzar cronológicamente la fecha (E) hasta la fecha deseada.
3. Empuje hacia dentro la corona (posición 1).

En los meses con menos de 31 días, hay que cambiar la fecha manualmente a final de mes.

INFORMACIÓN GENERAL

Recomendaciones para el cuidado del reloj

Su reloj Baume & Mercier ha sido diseñado y fabricado con gran esmero.

Lea nuestras recomendaciones de uso y mantenimiento en www.baume-et-mercier.com.

Garantía internacional

Su reloj Baume & Mercier está cubierto por la garantía internacional de Baume & Mercier.

Puede consultar las condiciones de esta garantía en www.baume-et-mercier.com/customer-service/warranty.html.

Recogida y tratamiento de relojes de cuarzo al final de su vida útil*



Los relojes de cuarzo contienen una pila y una serie de componentes electrónicos. Al realizar el mantenimiento, su centro de servicio posventa o distribuidor autorizado de Baume & Mercier se encargará de recuperar estos elementos y eliminarlos según la normativa vigente.

Este símbolo indica que este producto no debe desecharse con los residuos domésticos. Debe ser entregado al sistema local autorizado de recogida de residuos. Siguiendo ese procedimiento contribuirá a la protección del medioambiente y la salud humana. El reciclado de materiales contribuye a la conservación de los recursos naturales.

*Válido en los Estados miembros de la UE y en aquellos países con legislación equivalente.

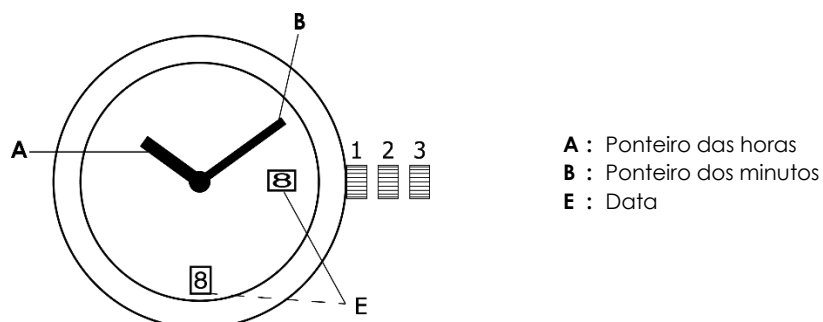
Nota: desde 2011, todas las pilas utilizadas en los relojes Baume & Mercier son sin mercurio.

Información adicional

Para cualquier duda que le pueda surgir, le invitamos a que consulte nuestro sitio web www.baume-et-mercier.com.

También puede ponerse en contacto con nuestros minoristas homologados en su país (la lista está disponible en nuestro sitio web www.baume-et-mercier.com), o directamente con nosotros en nuestro sitio web (mediante el formulario de contacto), o llamando por teléfono a uno de nuestros Centros de atención al cliente (www.baume-et-mercier.com/customer-service/contact-us.html).

QUARTZO – HORAS, MINUTOS, DATA



PROCEDIMENTO DE REGULAÇÃO

Acertar a hora

1. Puxe a coroa para a Posição 3.
2. Rode a coroa, de modo a fazer avançar os ponteiros (A, B) no sentido dos ponteiros do relógio e posicioná-los na hora pretendida.

Observação: Quando o ponteiro das horas (A) passar as 12 horas, se a data mudar, é meia-noite e se a data não mudar, é meio-dia.

3. Ao toque horário (relógio de referência, rádio, etc.), empurre novamente a coroa (Posição 1).

Alterar rapidamente a data

Atenção: de modo a não danificar o movimento, é primordial não proceder à alteração rápida da data entre as 21h30 e a meia-noite, pois trata-se do momento em que os carretes do movimento se deslocam para efetuar a alteração automática da data.

1. Puxe a coroa para a Posição 2.
2. Rode a coroa, de modo a fazer avançar cronologicamente a data (E) até à data pretendida.
3. Empurre novamente a coroa (Posição 1).

Para os meses com menos de 31 dias, é necessário mudar a data, manualmente, no fim do mês.

INFORMAÇÕES GERAIS

Cuidado do Relógio

Um cuidado particular foi concedido durante a conceção e a fabricação do seu relógio Baume & Mercier. Leia as nossas recomendações de utilização e manutenção em www.baume-et-mercier.com.

Garantia Internacional

O seu relógio Baume & Mercier está coberto pela Garantia Internacional Baume & Mercier. As condições da Garantia Internacional Baume & Mercier estão disponíveis em www.baume-et-mercier.com/customer-service/warranty.html.

Recolha e tratamento de relógios de quartzo em fim de vida*



Os relógios de quartzo contêm uma bateria e elementos eletrónicos. Durante a manutenção, o seu Centro de Serviço Pós-Venda ou um distribuidor autorizado Baume & Mercier ficará encarregado de recuperá-los ou eliminá-los, segundo as normas em vigor.



Este símbolo indica que este produto não pode ser depositado em conjunto com o lixo doméstico. Tem de ser entregue num agente do sistema de reciclagem autorizado. Seguindo este procedimento estará a contribuir para a proteção do ambiente e da saúde humana. A reciclagem dos materiais contribuirá para a conservação dos recursos naturais.

*Válido em qualquer Estado-Membro da UE e em qualquer outro país com legislação equivalente.

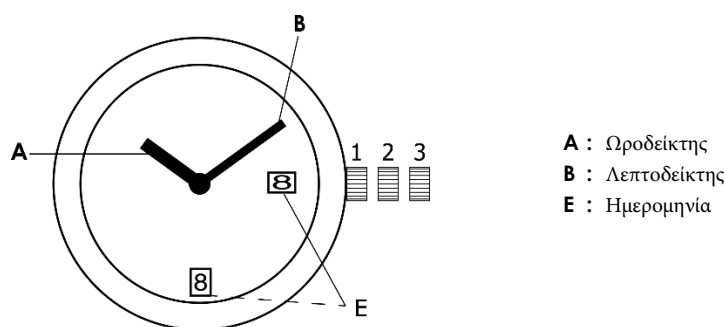
Observação: desde 2011, todas as pilhas utilizadas nos relógios Baume & Mercier não contêm mercúrio.

Outras informações

Para qualquer questão que possa ter, convidamo-lo a consultar a nossa página de Internet www.baume-et-mercier.com.

Também pode entrar em contacto com os nossos distribuidores autorizados no seu país (lista disponível na nossa página de Internet www.baume-et-mercier.com), ou contactar-nos diretamente através do nosso site, utilizando o formulário de contacto, ou ligar para um dos nossos Centros de Apoio ao Cliente (www.baume-et-mercier.com/customer-service/contact-us.html).

QUARTZ – ΩΡΕΣ, ΛΕΠΤΑ, ΗΜΕΡΟΜΗΝΙΑ



ΔΙΑΔΙΚΑΣΙΑ ΡΥΘΜΙΣΗΣ

Ρύθμιση δεύτερης ζώνης ώρας

1. Τραβήξτε την κορόνα στη θέση 3.
2. Γυρίστε την κορόνα δεξιόστροφα ή αριστερόστροφα για να φέρετε τους δείκτες (A, B) στην επιθυμητή ώρα.

Σημείωση: όταν ο δείκτης της ώρας (A) περάσει από το 12, και η ημερομηνία αλλάξει, τότε είναι μεσάνυκτα και, αν δεν αλλάξει, είναι μεσημέρι.

3. Στο σήμα της ώρας (ρολόι αναφοράς, ραδιόφωνο, κλπ), ξανασπρώξτε μέσα την κορόνα (θέση 1).

Γρήγορη αλλαγή της ημερομηνίας

Προσοχή: Για να μην κάνετε ζημιά στο μηχανισμό, είναι βασικό να μην κάνετε την γρήγορη αλλαγή της ημερομηνίας μεταξύ 9:30 η ώρα το βράδυ και τα μεσάνυχτα, διότι είναι η στιγμή κατά την οποία οι οδοντωτοί τροχοί του μηχανισμού μετακινούνται για την αυτόματη αλλαγή της ημερομηνίας.

1. Τραβήξτε την κορόνα στη θέση 2.
2. Γυρίστε την κορόνα ούτως ώστε να προχωρήσει χρονολογικά η ημερομηνία (E) έως την επιθυμητή ημερομηνία.
3. Ξανασπρώξτε μέσα την κορόνα (θέση 1).

Για τους μήνες που έχουν λιγότερες από 31 ημέρες, είναι απαραίτητο να αλλάζετε χειροκίνητα την ημερομηνία, στο τέλος του μήνα.

ΓΕΝΙΚΕΣ ΠΛΗΡΟΦΟΡΙΕΣ

Συστάσεις και συντήρηση

Ιδιαίτερη προσοχή έχει δοθεί στον σχεδιασμό και την κατασκευή του ρολογιού σας Baume & Mercier. Διαβάστε τις συστάσεις μας σχετικά με τη χρήση και τη συντήρηση στον ιστότοπο www.baume-et-mercier.com.

Διεθνής εγγύηση

Το ρολόι σας Baume & Mercier καλύπτεται από τη Διεθνή Εγγύηση Baume & Mercier.

Οι όροι της Διεθνούς Εγγύησης της Baume & Mercier διατίθενται στον ιστότοπο www.baume-et-mercier.com/customer-service/warranty.html.

Περισυλλογή και διαχείριση των ρολογιών quartz*



Τα ρολόγια quartz περιέχουν μια μπαταρία και ηλεκτρονικά στοιχεία. Κατά τη συντήρηση, το εξουσιοδοτημένο κέντρο σέρβις ή το εξουσιοδοτημένο κατάστημα Baume & Mercier αναλαμβάνει την ανάκτηση και απόρριψή τους σύμφωνα με τους ισχύοντες κανονισμούς.

Το παρόν σύμβολο δείχνει ότι το προϊόν δεν πρέπει να απομακρύνεται μαζί με τα οικιακά απορρίμματα. Πρέπει να επιστρέφεται σε ένα τοπικό εξουσιοδοτημένο φορέα περισυλλογής. Ακολουθώντας αυτή τη διαδικασία θα συνεισφέρετε στην προστασία του περιβάλλοντος και της ανθρώπινης υγείας. Η ανακύκλωση των υλικών θα βοηθήσει στη διατήρηση των φυσικών πόρων.

*Ισχύει για τα κράτη-μέλη της Ευρωπαϊκής Ένωσης και σε χώρες με την αντίστοιχη νομοθεσία.

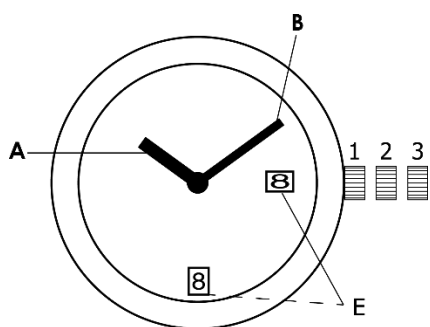
Σημείωση: από το 2011, όλες οι μπαταρίες που χρησιμοποιούνται στα ρολόγια Baume & Mercier δεν περιέχουν υδράργυρο.

Άλλες πληροφορίες

Για οποιαδήποτε απορία, σας παροτρύνουμε να συμβουλευτείτε τον ιστότοπό μας www.baume-et-mercier.com.

Μπορείτε, επίσης, να επικοινωνήσετε με τα εξουσιοδοτημένα σημεία λιανικής πώλησης της χώρας σας (βλ. διαθέσιμο κατάλογο στον ιστότοπό μας www.baume-et-mercier.com) ή να επικοινωνήσετε απευθείας μαζί μας μέσω του ιστότοπού μας χρησιμοποιώντας τη φόρμα επικοινωνίας ή καλώντας κάποιο από τα Κέντρα Εξυπηρέτησης Πελατών μας (www.baume-et-mercier.com/customer-service/contact-us.html).

КВАРЦЕВЫЕ – ЧАСОВАЯ СТРЕЛКА, МИНУТНАЯ СТРЕЛКА, УКАЗАТЕЛЬ ДАТЫ



A : Часовая стрелка
B : Минутная стрелка
E : Указатель даты

УСТАНОВКА ВРЕМЕНИ

Установка точного времени

1. Вытянуть головку в положение 3.
2. Вращать головку, передвигая стрелки (A, B) вперед до установки нужного времени.

К Вашему сведению: при прохождении часовой стрелкой (A) 12-часовой отметки: если дата меняется, это соответствует полуночи, а если не меняется — полудню.

3. По сигналу времени (эталонных часов, например, по радио и т.д.) вернуть головку нажатием в положение 1.

Быстрое изменение даты

Внимание: чтобы не повредить механизм, запрещается выполнять быструю корректировку даты между 21.30 и полночью, поскольку в это время происходит сдвиг зубчатых колес механизма автоматической смены даты.

1. Вытянуть головку в положение 2.
2. Вращать ее, последовательно переводя показание даты (E) до нужной даты.
3. Нажатием вернуть головку в положение 1.

Для месяцев, в которых меньше 31 дня, в конце месяца необходимо менять дату вручную.

ОБЩИЕ СВЕДЕНИЯ

Рекомендации и уход

Ваши часы Baume & Mercier были спроектированы и изготовлены с особой тщательностью. Пожалуйста, ознакомьтесь с нашими рекомендациями по пользованию и уходу на веб-сайте www.baume-et-mercier.com.

Международная гарантия

Ваши часы Baume & Mercier являются объектом международной гарантии Baume & Mercier. С условиями международной гарантии Baume & Mercier можно ознакомиться на веб-сайте www.baume-et-mercier.com/customer-service/warranty.html.

Сбор и утилизация кварцевых часов после истечения срока их службы*



Кварцевые содержат батарею и электронный блок. При выполнении обслуживания Ваш центр послепродажного обслуживания или дистрибьютор, утвержденный компанией Baume & Mercier, возьмут на себя утилизацию и уничтожение этих элементов в соответствии с действующими нормами.

Данный знак означает, что настоящий продукт не может быть утилизирован вместе с бытовыми отходами. Кварцевые часы необходимо сдать в местный авторизованный центр возврата и сбора соответствующих отходов. Следуя этой процедуре, Вы вносите свой вклад в дело защиты окружающей среды и здоровья человека. Утилизация таких материалов помогает сберечь природные ресурсы.

*Данное положение действует в странах-членах ЕС и в других странах с соответствующим законодательством.

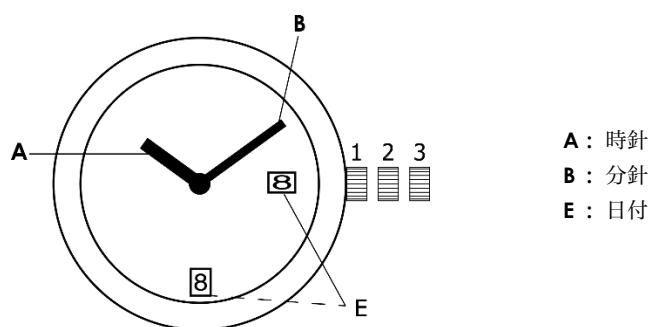
К Вашему сведению: с 2011 года все батареи, используемые в часах Baume & Mercier, не содержат ртути.

Другая информация

Если у Вас возникли вопросы, приглашаем Вас посетить наш веб-сайт www.baume-et-mercier.com.

Со всеми вопросами Вы можете обратиться к нашим официальным дистрибьюторам в своей стране (список имеется на нашем веб-сайте www.baume-et-mercier.com) или непосредственно к нам через веб-сайт, используя форму для обращений, или позвонив в наш Центр по обслуживанию клиентов (www.baume-et-mercier.com/customer-service/contact-us.html).

クォーツ - 時、分、日付



調整の手順

時刻の設定

1. リューズを位置3まで引き出します。
2. 時計の針 (A と B) を進めるために、リューズを時計回りまたは反時計回りに回して (モデルによって異なります) 正しい時刻に合わせます。

注意：針が 12 時を回って日付が変わった場合は深夜 12 時、日付が変わらない場合は昼の 12 時を意味します。

3. 時報 (時報案内、ラジオなど) にあわせたら、リューズを元の位置に戻し、モデルによってはねじ込み式操作を行います (位置 1)。

日付のクイック修正

注意：ムーブメントに損傷を与えることがあるため、**21 時 30 分から深夜 12 時**の間の日付修正は行わないでください。この時間帯は、自動的に日付を変更する為に、内部の機構 (歯車、カナ) が噛み合っており作動しています。

1. リューズを位置2まで引き出します。
 2. 正しい日付 (E) が表示されるまでリューズを回して日付を進めます。
 3. リューズを位置1まで押し戻します。
- 31 日がない月末は手動で日付を修正してください。

概要

時計のお手入れ

ボーム&メルシエの時計は細心の注意を払って、デザイン、製造されています。時計の取り扱い、お手入れについては弊社ウェブサイトでご確認ください。 www.baume-et-mercier.com.

国際保証証

お買い上げのボーム&メルシエの時計には国際保証が適用されます。ボーム&メルシエの国際保証に定める条件も弊社ウェブサイト (www.baume-et-mercier.com/customer-service/warranty.html) でご覧いただけます。

寿命がきたクォーツ時計のリサイクルと取扱について*



クォーツ時計には電池およびその他の電気機器を搭載しています。電池・部品交換は、ボーム&メルシエ公認アフターサービス・センターまたは正規販売店にお任せください。ボーム&メルシエが定める基準に従って、回収および破棄手続きを行います。

この記号は、本製品を家庭用廃棄物と共に処分してはいけないことを表示しています。本製品は、各地域の認定回収システムに返還される必要があります。この手続きを守ることにより、あなたは、環境及び人々の健康の保護に貢献することになります。物のリサイクルは、自然資源の保全に役立ちます。

*EU加盟国及びこれに対応する法律がある国に適用されます。

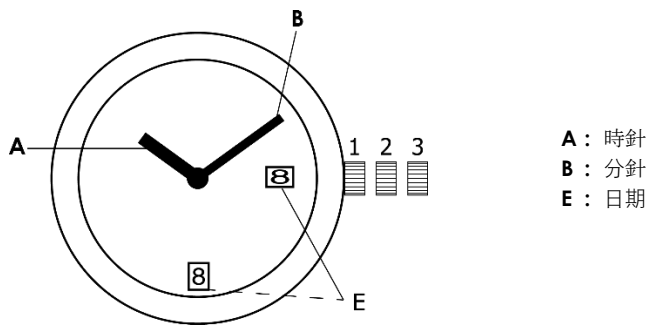
注意：2011年よりボーム&メルシエで使用している電池に水銀は含まれていません。

その他のインフォメーション

あらゆる疑問点については、当社ウェブサイト www.baume-et-mercier.com をご覧ください。

また、お住まいの国の正規販売店（当社ウェブサイト www.baume-et-mercier.com にリストを載せております）にお問い合わせいただけるほか、当社ウェブサイトのお問い合わせフォームを使用してこちらに直接、お問い合わせいただくか、あるいはカスタマーサービスセンター(www.baume-et-mercier.com/customer-service/contact-us.html)にお電話にてご連絡いただけることも可能です。

石英腕表 – 小时、分钟、日期



设置步骤

设置时间

1. 将表冠拉至位置 3。
2. 转动表冠，以使指针（A 和 B）沿顺时针方向向前移动，然后将它们定位于所欲调整时间的位置。

注意：当时针（A）经过 12 点的位置时，假如日期改变了，就代表是午夜，假如日期未变，那就代表是正午。

3. 听到报时信号时（标准时钟、收音机等），将表冠推入（位置 1）。

快速日期变更

注意事项：为避免损坏机芯，切勿在晚间 **21:30** 至午夜期间进行快速日期变更，因为此时机芯齿轮正在返回以进行自动日期变更。

1. 将表冠拉至位置 2。
2. 转动表冠，以使日期（E）按时间顺序向前移动，直到显示出所欲调整的日期为止。
3. 将表冠推入（位置 1）。

对于少于 31 日的月份，必须在月底手动更换日期。

概况

使用建议与保养须知

名士表设计精良、制作严谨。请访问名士表网站 www.baume-et-mercier.com，阅读使用建议和保养须知。

国际保修服务

您的名士腕表享受名士表国际保修服务。

网站 www.baume-et-mercier.com/customer-service/warranty.html 上面载有名士表国际保修服务之条款与条件。

石英表在使用寿命结束后的回收和处置*



石英腕表内含电池及电子组件，交送保养时，名士表售后服务中心或授权经销商会根据现行规定进行回收及淘汰。

此标志提醒用户：使用过的电池、腕表零件以及电子表应交给授权认可的回收站分类回收，请勿随便丢弃。物料回收再造有利于保存自然资源。您这样做即是保护环境 and 人类健康作一份努力。

*适用于欧盟成员国以及具有类似法律规定的其他国家。

注意：自2011年起，名士表使用的所有电池皆不含汞。

法规信息

本产品符合《电器电子产品有害物质限制使用管理办法》及S J / T 1 1 3 6 4 - 2 0 1 4 电子电气产品有害物质限制使用标识要求中规定的中文信息标注规定，特此声明。

产品中有害物质的名称及含量（石英腕表）

部件名称	有害物质					
	铅 (Pb)	汞 (Hg)	镉 (Cd)	六价铬 (CrV ^{VI})	多溴联苯 (PBB)	多溴二苯醚 (PBDE)
外壳	○	○	○	○	○	○
机芯	×	○	○	○	○	○
电池	○	○	○	○	○	○
表带	○	○	○	○	○	○

本表格依据SJ/T 11364的规定编制

○ 表示该有害物质在该部件所有均质材料中的含量均在GB/T 26572规定的限量要求以下。

× 表示该有害物质至少在该部件某一均质材料中的含量超出GB/T 26572规定的限量要求。



其它信息

如果您有任何问题，请访问我们的网站 www.baume-et-mercier.com。

您也可以联系您所在国里我们授权的零售商（列表可参见我们的网站 www.baume-et-mercier.com）或直接上我们的网站使用联系表格或致电我们的任意一家客户联系中心 www.baume-et-mercier.com/customer-service/contact-us.html）来联系我们。